

PRINCIPALI CARATTERISTICHE TECNICO-PRODUTTIVE DELLA MACCHINA

La nuova macchina a ritenerne ed asciugare modello RAL/P22, particolarmente indicata per la lavorazione di vitellini, mezzi vitelli e vegetale, presenta caratteristiche costruttive di estrema robustezza, semplicità di costruzione, manutenzione, registrazione ed affidabilità. È dotata di elevata velocità di esecuzione del lavoro e, soprattutto, fornisce una notevole "resa" della pelle. Complessivamente la nostra macchina è caratterizzata da alte prestazioni come sotto specificato. Inoltre la RAL/P22 è dotata di un insieme di dispositivi di sicurezza che la rendono perfettamente rispondente ai requisiti richiesti dalla norma vigente in materia (come da certificazione CE).

Notevole efficacia antinfortunistica presenta la protezione della zona di lavoro, per la particolare disposizione del cilindro d'appoggio della pelle.

- La posizione del cilindro d'appoggio della pelle è tale da consentire un rapido e agevole posizionamento della pelle stessa, così come rapido e "dolce" si presenta il movimento di apertura e chiusura della macchina.
- La regolazione della distanza tra il cilindro a stire ed il porta pelli è effettuata mediante un semplice dispositivo a pulsante, con lettura su touch-screen. Detto cilindro è dotato di un dispositivo idraulico che consente l'avvicinamento graduale del medesimo alla pelle in fase di chiusura, allontanamento rapido e riavvicinamento graduale del cilindro stesso nella fase di inversione. Tale dispositivo comprende l'avvicinamento utilizzabile secondo le esigenze; esso consente di evitare segni sulla pelle causati dal cilindro a stire nelle fasi predette.
- Il rullo stendipieghe è indipendente, la rotazione è contraria all'estrazione della pelle, la velocità variabile, al fine di consentire una migliore distensione della pelle. La regolazione dello stesso, per l'avvicinamento e l'allontanamento dalle stire viene effettuata in maniera semplice.
- La pressione di asciugatura è regolata idraulicamente mediante semplice comando posto sulla fiancata della macchina (pressione di asciugatura da 3 a 22 ton.).
- L'estrazione delle pelli con comando idraulico, a velocità variabile fino a 34 mt/min, è regolabile con comando posto sulla fiancata della macchina.
- Centraggio automatico del feltro.
- I carter sono in acciaio inox.
- L'apparecchiatura elettrica completa è sistemata in una robusta scatola stagna, l'apposito pannello di comando è in posizione agevole sulla destra dell'operatore.

Su richiesta, la macchina può essere dotata di una pompa che permette la lubrificazione automatica ad intervalli prestabiliti, di tutti gli organi in rotazione o in movimento, riducendone gli effetti di usura. Tale modello può essere fornito nella versione con rullo riscaldato modello RAL/P22R oppure nella versione pressa con doppio feltro modello RAL/P22F con pressione di asciugatura variabile da 3 a 35 ton.

PRINCIPALES CARACTÉRISTIQUES TECHNIQUES ET DE PRODUCTION DE LA MACHINE

La nouvelle machine à retenir et à sécher, modèle RAL/P22, particulièrement adaptée au traitement des petits veaux, demi-veaux et pour le tannage végétal, est dotée de caractéristiques de construction extrêmement robustes et bénéficie d'une très grande simplicité de construction, d'entretien, de réglage et de fiabilité. Elle se caractérise par des vitesses élevée d'exécution du travail et, surtout, garantit un « rendement » remarquable de la peau. Dans l'ensemble, notre machine se caractérise par des performances élevées comme indiqué ci-dessous. De plus, la RAL/P22 est équipée d'un ensemble de dispositifs de sécurité qui la rendent parfaitement conforme aux exigences des normes légales en vigueur (conformément à la certification CE). La protection de la zone de travail est particulièrement efficace pour la prévention des accidents, grâce à l'emplacement particulier du cylindre d'appui de la peau.

- La position du cylindre d'appui de la peau est telle que la peau peut être mise en place rapidement et facilement, ce qui s'ajoute au fait que le mouvement d'ouverture et de fermeture de la machine est rapide et « doux ».
- Le réglage de la distance entre le cylindre à lames et le porte-peaux s'effectue à l'aide d'un simple dispositif à bouton, avec lecture sur écran tactile. Le cylindre en question est équipé d'un dispositif hydraulique qui permet un rapprochement progressif de celui-ci par rapport à la peau au cours de la phase de fermeture, un éloignement rapide et un rapprochement progressif du cylindre pendant la phase d'inversion. Ce dispositif comprend un rapprochement qui peut être utilisé selon les besoins; il permet d'éviter de laisser des marques sur la peau qui seraient provoquées par le cylindre à lames pendant les phases susmentionnées.
- Le rouleau dépelisseur est indépendant, la rotation se fait dans le sens opposé par rapport à l'extraction de la peau, la vitesse est variable, afin de permettre une meilleure extension de la peau. Le réglage de celui-ci, pour le rapprochement et l'éloignement par rapport aux lames, se fait de manière simple.
- La pression de séchage est réglée de manière hydraulique, au moyen d'une simple commande sur le côté de la machine (pression de séchage de 3 à 22 tonnes).
- L'extraction des peaux par commande hydraulique à vitesse variable jusqu'à 34 mètres par minute peut être réglée par une commande placée sur le côté de la machine
- Centrage automatique du feutre.
- Les carters sont fabriqués en acier inoxydable.
- L'ensemble de l'équipement électrique est logé dans un robuste boîtier étanche, le panneau de commande spécial se trouve dans une position facile d'accès, située à la droite de l'opérateur.

La machine peut être équipée sur demande d'une pompe qui permet la lubrification automatique, à intervalles prédéterminés, de toutes les pièces en rotation ou en mouvement, ce qui réduit de manière sensible les effets de l'usure.

Ce modèle peut être fourni sous la version avec rouleau chauffant, modèle RAL/P22R, ou bien sous la version presse avec double feutre, modèle RAL/P22F, avec pression de séchage variant de 3 à 35 tonnes.

MAIN TECHNICAL-PRODUCTIVE SPECIFICATIONS OF THE MACHINE

The new sammying and setting out machine model RAL/P22 machine, mainly suitable to process baby calf, half bovine hides and vegetable leather, it presents constructive characteristics of extreme sturdiness, simplicity in the construction, in the maintenance, adjustments and reliability.

It is endowed with speed in production and above all, supplies a notable yield of the leather. The machine is supplied complete with a hydraulic platform right to the lifting of the hides to be processed, so that the operator works with safety. Our machine also presents high quality characteristics better specified below.

Besides the above, the RAL/P22 is equipped with a security system which perfectly meets requirements requested by the relative legislation (as CE Certificate). Due to particular arrangement of the cylinder leather supporter, the working area presents a notable anti-accident protection efficiency.

- The position of the cylinder leather supporter consents a rapid and easy positioning of the leather, as rapid and "mild" is the movement in opening and closing of the machine.
- The regulation of the distance between the staking cylinder and the leather holder is effected with a simple push-button device, with reading on a touch screen. This cylinder is endowed with a hydraulic system which consents a gradual approach, of the same, to the leather in the closing stage, rapid removal and gradual approach of the same cylinder in the inversion stage. This system includes approachment mentioned above, on a fixed basis whereas removal and approachment can be utilized as desired, this also avoids marking of the leather caused by the staking cylinder in the above mentioned stage.
- The stretching cylinder is independent, its rotation is contrary to the extraction of the leather, the speed is variable, to have a better leather stretching. The regulation of the stretching cylinder, for the approaching and removing from the staking is effected in a simple way.
- The drying pressure is hydraulically regulated through a simple lever situated on the broadside of the machine (drying pressure from 3 to 22 tons.).
- The leather is extracted with an hydraulic system with variable speed up to mt/min. 34 and can be adjusted through drive situated on the broadside of the machine.
- Automatic centralizer of the felt sleeve.
- Carter are stainless steel.
- The electric system is placed totally in a strong water proof cast iron container, with drive panel appropriately placed on the right of the operator.

On request, the machine can be equipped with a pump allowing the automatic lubrication of all rotating or moving parts, reducing the wear effect.

This model can be supplied in the version with heated roller model RAL/P22R or in the version sammying machine with double felt model RAL/P22F with sammying pressure variable from 3 to 35 tons.

CARACTERÍSTICAS TÉCNICAS Y DE PRODUCCIÓN PRINCIPALES DE LA MÁQUINA

La nueva máquina combinada de escurrir y reparar RAL/P22 es una máquina especialmente indicada para la elaboración de terneras, medias terneras y pieles curtidadas al vegetal. Presenta características constructivas de gran robustez, simplicidad operativa, regulaciones, mantenimiento y fiabilidad. Es muy rápida en cuanto a maniobrabilidad, y muy especialmente proporciona un gran rendimiento en cuanto a tamaño de las pieles. En su conjunto, la principal característica principal de nuestra máquina la constituyen sus elevadas prestaciones. Por otra parte la RAL/P22 está dotada de un conjunto de dispositivos de seguridad acorde a la normativa europea de Certificación CE. La zona de trabajo dispone eficaces mecanismos orientados a evitar accidentes laborales.

- El posicionado del cilindro de apoyo de las pieles facilita enormemente su colocación, al mismo sus maniobras de apertura y cierre son muy rápidas con finales de maniobra muy suaves.
- La regulación de las distancia entre el cilindro de apoyo y el de cuchillas se efectúa eléctricamente por medio de un pulsador y su valor se visualiza en una pantalla digital. El cilindro de cuchillas está dotado de un dispositivo hidráulico que permite su acercamiento progresivo a la piel en fase de cierre, alejamiento rápido y retorno progresivo en fase de inversión. Estas maniobras, especialmente proyectadas, evitan que el cilindro de cuchillas provoque marcas indeseadas sobre las pieles.
- El cilindro extendedor funciona en modo independiente; su rotación, siempre en sentido contrario al de extracción de la piel, funciona con velocidad variable con el fin de facilitar la apertura de las pieles; su acercamiento o alejamiento de la piel se efectúa por medio de un dispositivo hidráulico muy simple.
- La presión de escurrido, máxima de 22 Tns, se controla mediante un regulador hidráulico situado en la bancada.
- La velocidad de extracción, también hidráulica, es regulable hasta un máximo de 34 mts/min.
- La máquina dispone de un sistema automático del centrado del feltro.
- Los cárteres están contruidos enteramente en acero inox.
- El aparellaje eléctrico está contenido en una caja estanca construida en acero inox, situada a la derecha de la máquina.

Sobre pedido la máquina se suministra de un grupo de lubricación automática que asiste a todo su puntos en movimiento lo cual limita extraordinariamente su desgaste. Esta máquina se puede suministrar en una versión especial con el cilindro superior caliente bajo la denominación RAL/P22R, o en versión de escurridora con dos filtros, como modelo RAL/P22F y presión de escurrido hasta un máximo de 35 Tns.



CM TANNERY MACHINES s.p.a.

Via C. Colombo, 17

56029 Santa Croce sull'Arno (Pisa) ITALY • Tel. (+39) 0571 30060/35543 • Fax (+39) 0571 34785

www.cmspa.it • e-mail: cm@cmspa.it



MACCHINA A RITENERE ED ASCIUGARE

RAL/P22

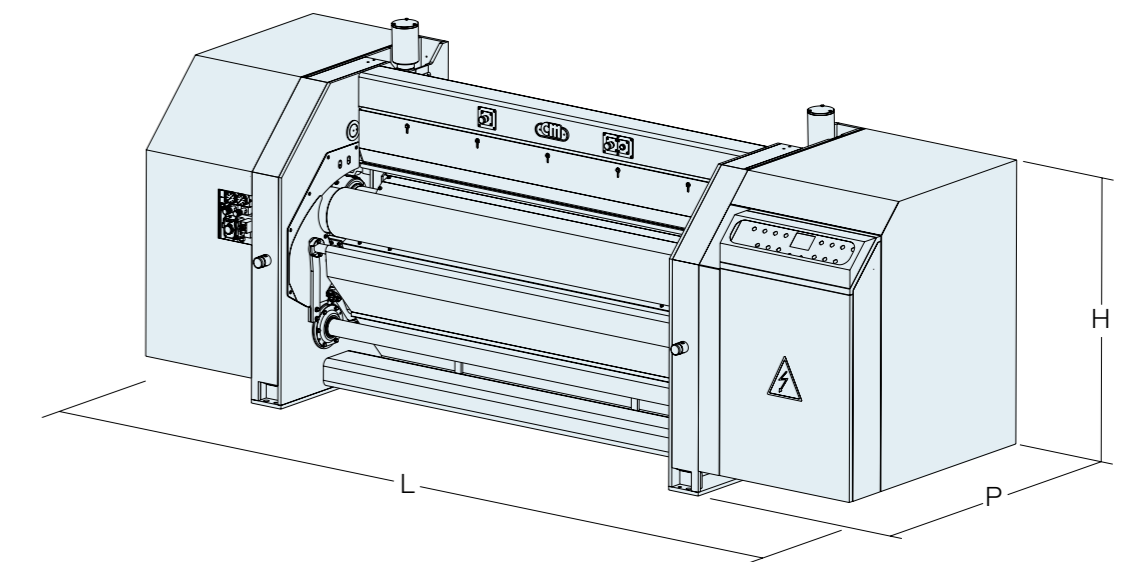


RAL/P22

MACCHINA A RITENERE ED ASCIUGARE
 SAMMYING AND SETTING MACHINE
 MACHINE A RETENIR ET SECHER
 MAQUINA DE ESCURRIR Y DESVENAR



CARATTERISTICHE PRINCIPALI MAIN CHARACTERISTICS		RALP22 180	RALP22 220	RALP22 240	RALP22 270	RALP22 300
Larghezza utile di lavoro Util working width	mm.	1840	2240	2440	2740	3040
Larghezza totale Total width	L mm.	4110	4510	4710	5010	5310
Lunghezza totale Total length	P mm.	1606	1606	1606	1606	1606
Altezza totale Total height	H mm.	1690	1690	1690	1690	1690
Potenza installata Installed power	Kw.	37	37	45	45	45
Resistenza rullo caldo Resistance of heated roller	Kw.	9	9	9	9	9
Peso netto Net weight	Tons.	6,5	6,75	7	8	8,2
Imballo marittimo Maritime package	m ³ .	11,2	12,2	12,8	13,6	14,4



POSIZIONE CILINDRI
 POSITION OF CYLINDERS
 POSITION DES CYLINDRES
 POSICION DE LOS CILINDROS

